

# Apollo Saturn V Rocket

# 3D Puzzle



## APOLLO 11 - SATURN V



363 ft. / 111 m



32 ft. / 10 m



9.2 milion lbs / 2.8 million kilos



33.589 kN.



Stage 3 ☆

Stage 2 ☾

Stage 1 ✚



1

Stage 3 ☆



Stage 2 ☾



Stage 1 ✚

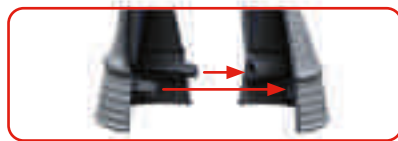


2

5x

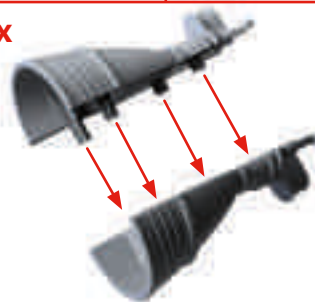


1x



1

5x



2

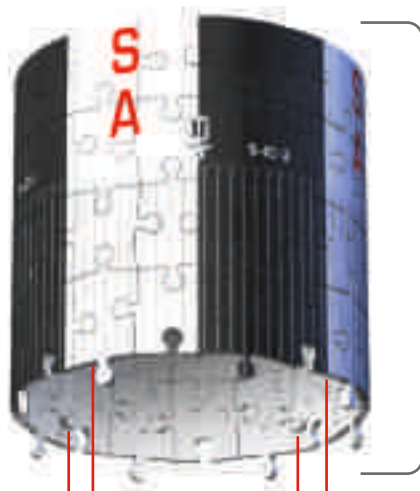


3

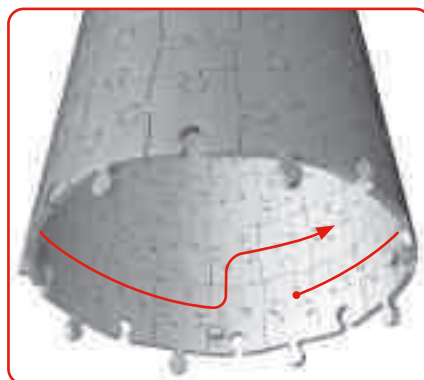


1-64

Stage 1 ✚



1-64

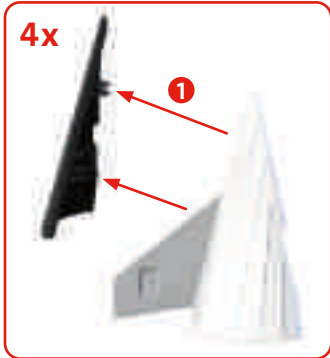


4

4x



1x




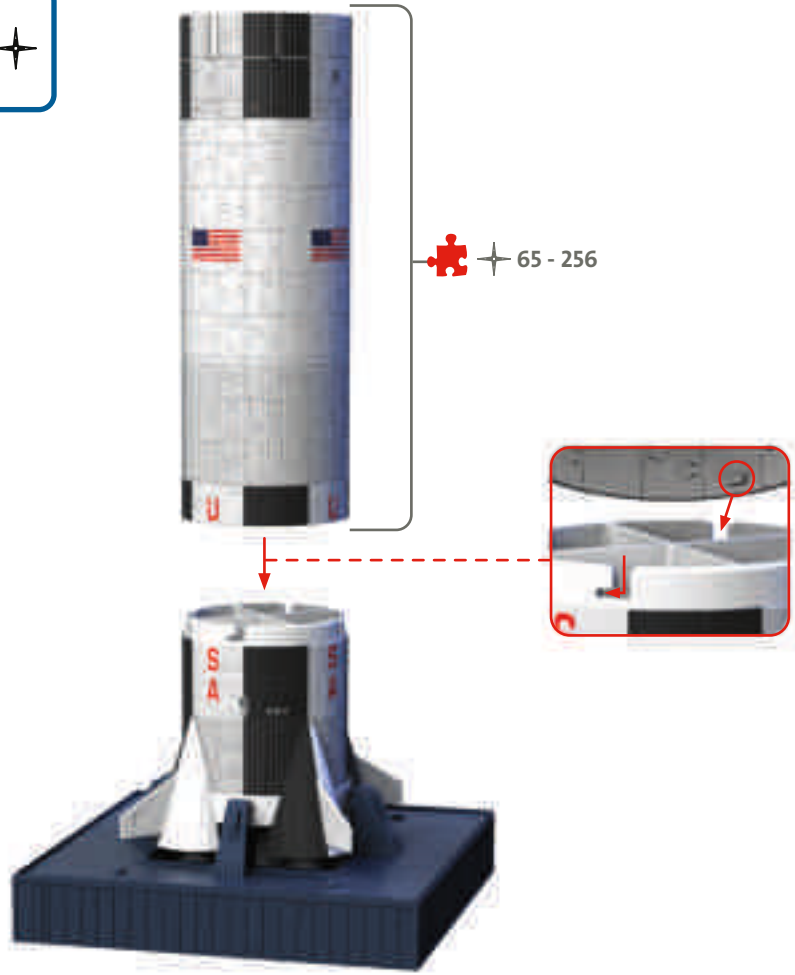
5

1x



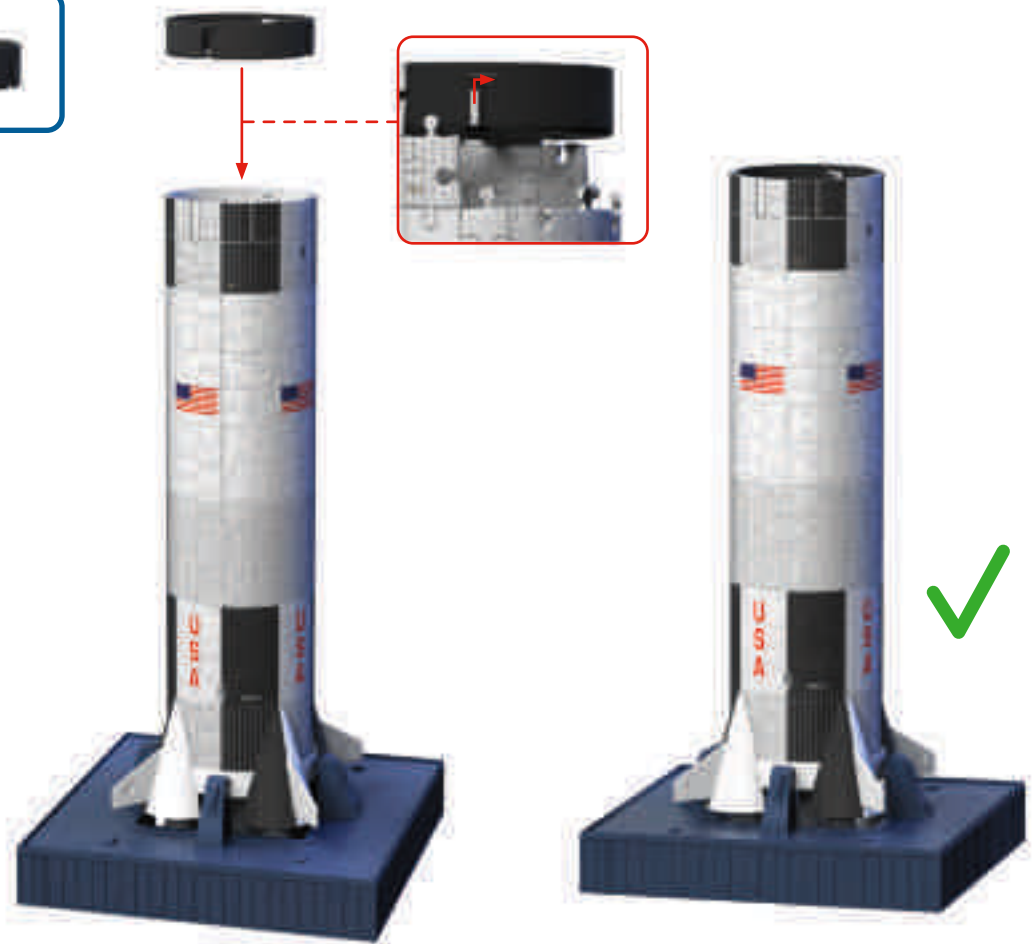
6

 65 - 256 Stage 1 ✦



7

1x 



8



257 - 392 Stage 2 ☾

☾ 257 - 392



9

5x

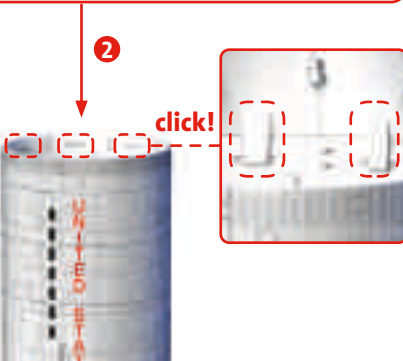
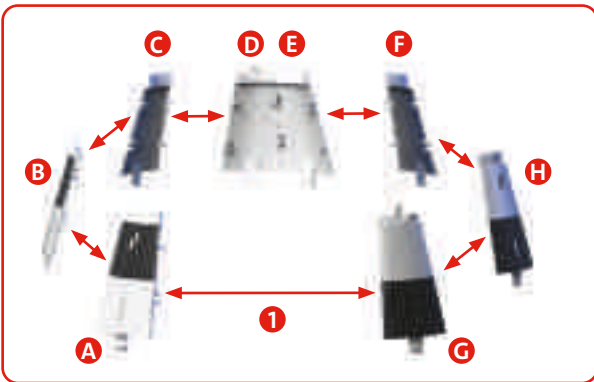


1x

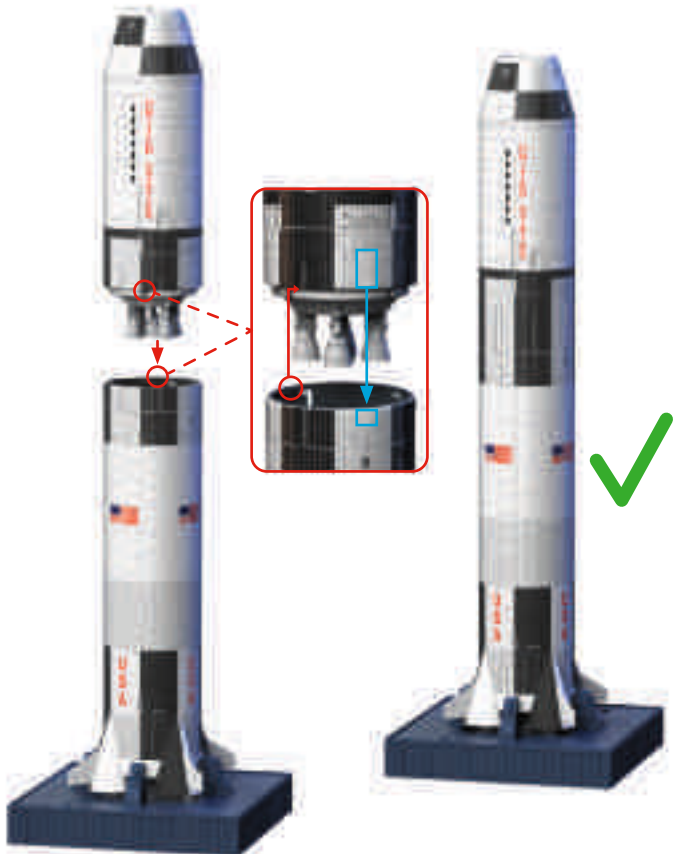


10

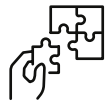
1x



11

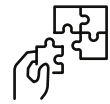


12



393 - 416  
Stage 3 ☆

1x

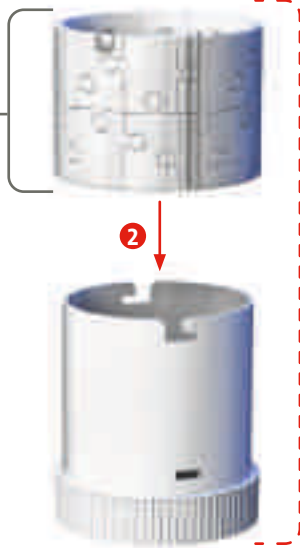


417 - 440  
Stage 3 ☆

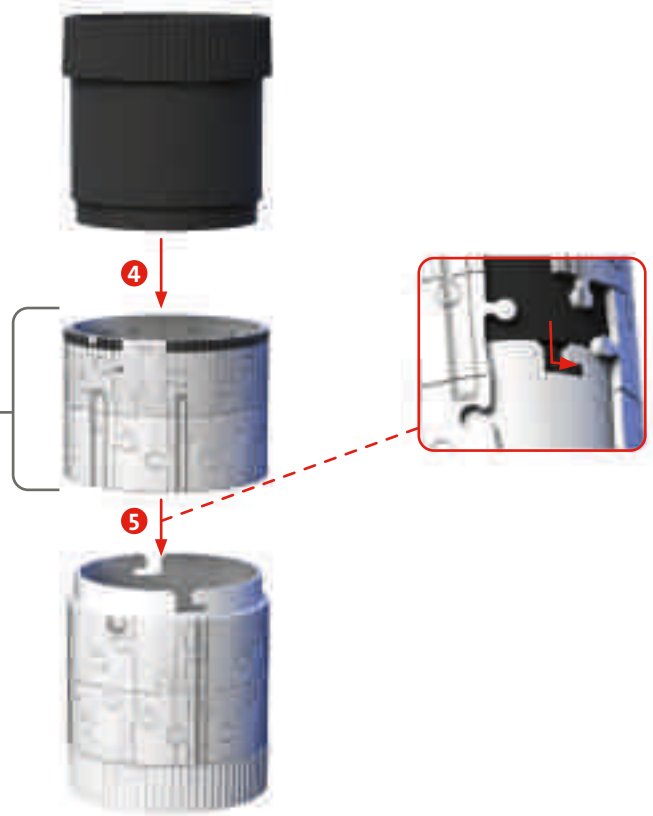
1x



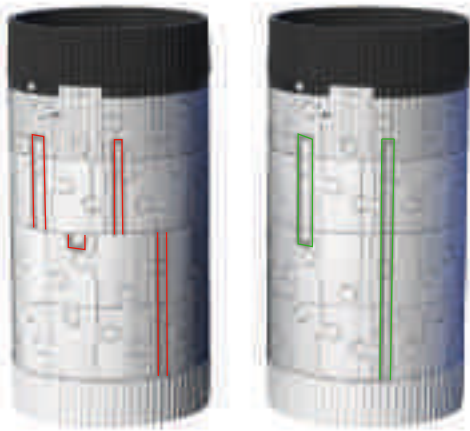
☆ 393 - 416



☆ 417 - 440



13



14

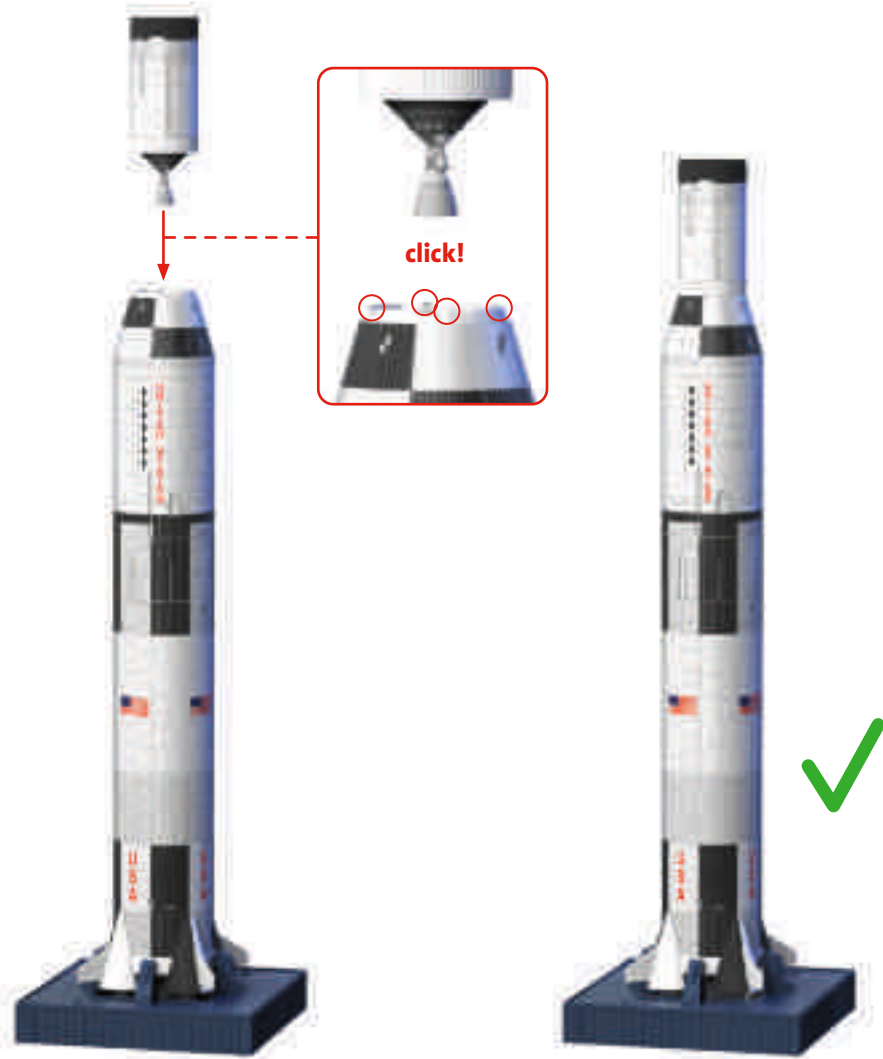
1x



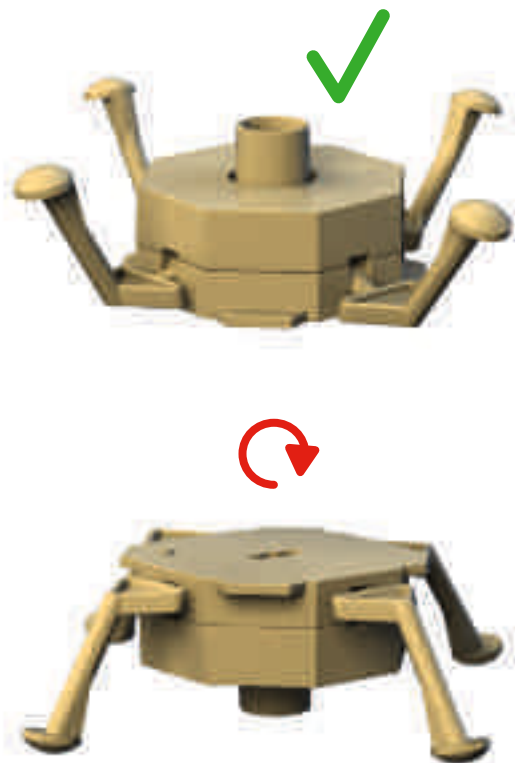
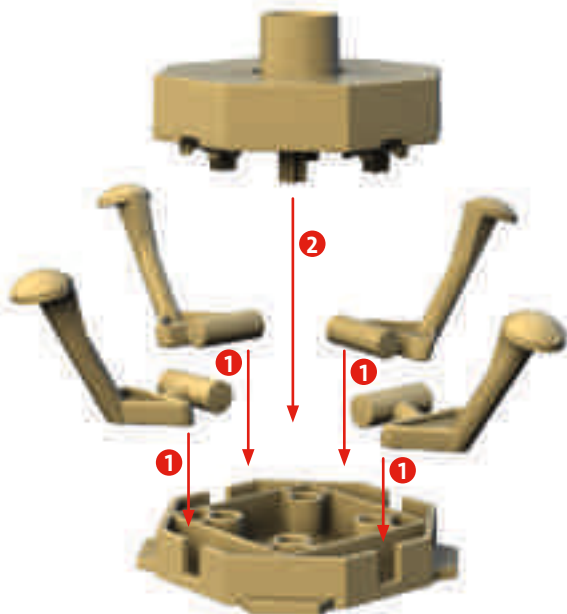
1x



15



16





17

1x



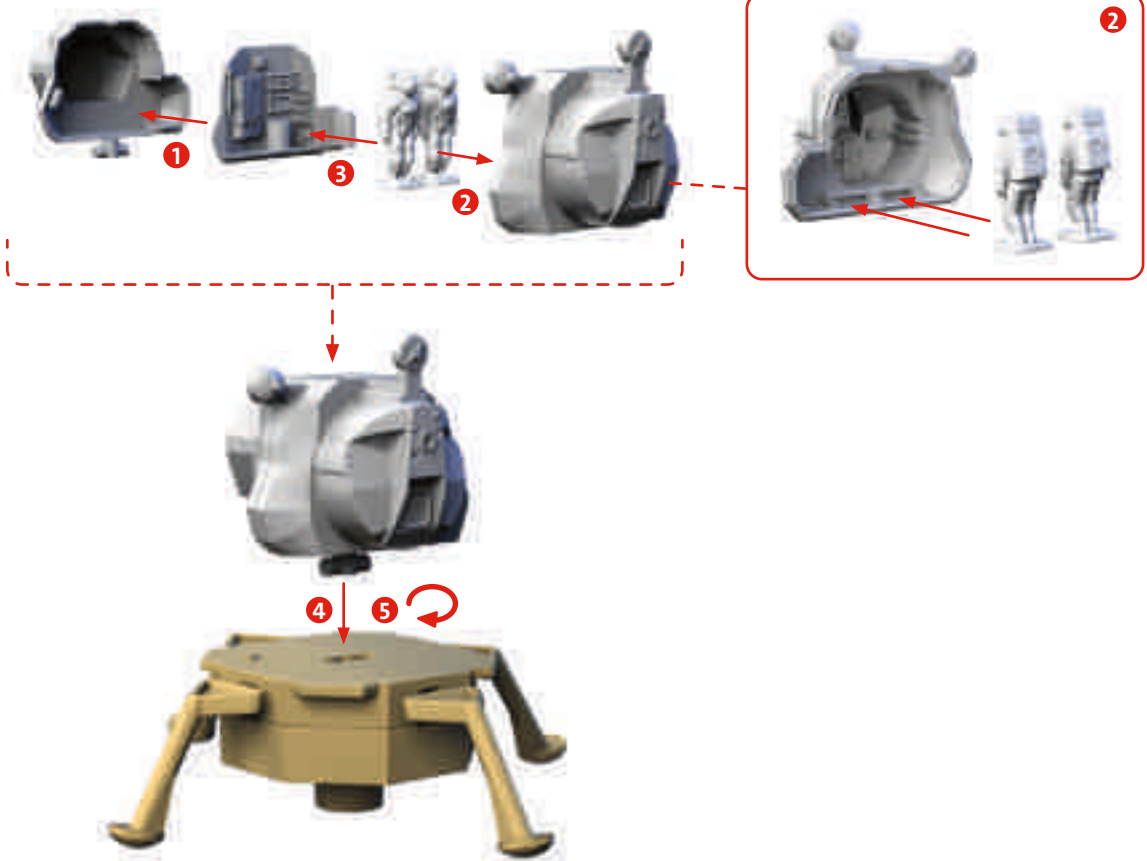
1x



\* 2x



\* 1x



18

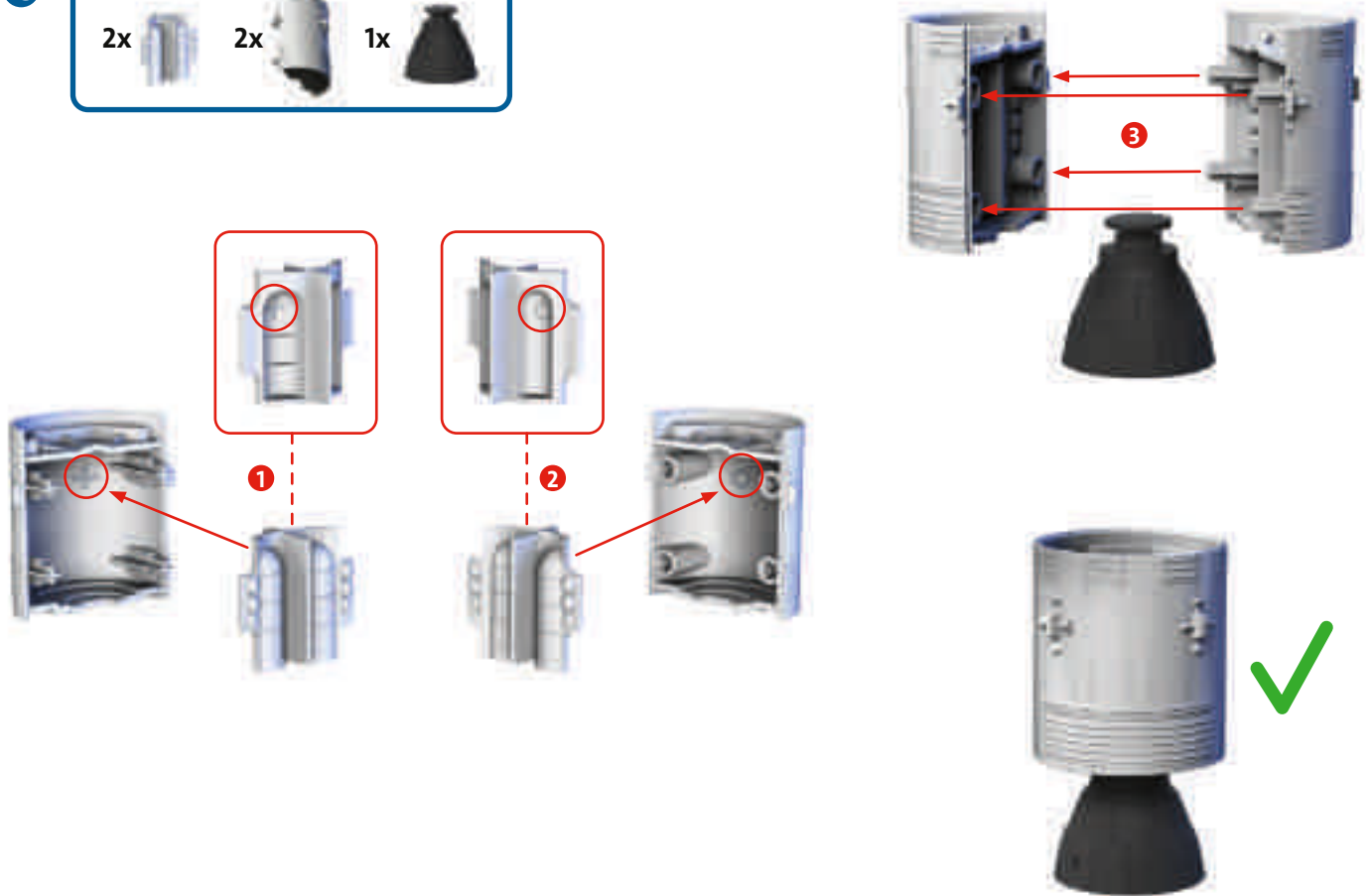
2x



2x



1x



19

1x



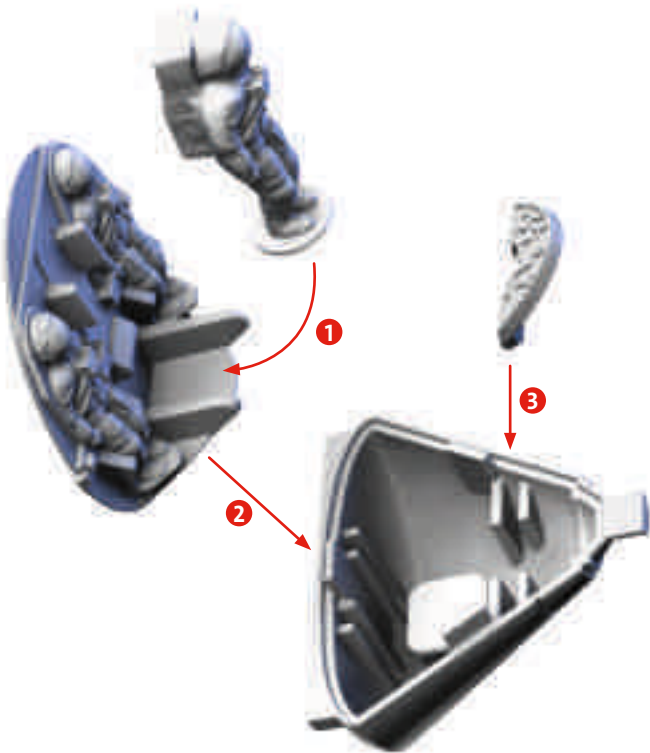
1x



\* 1x

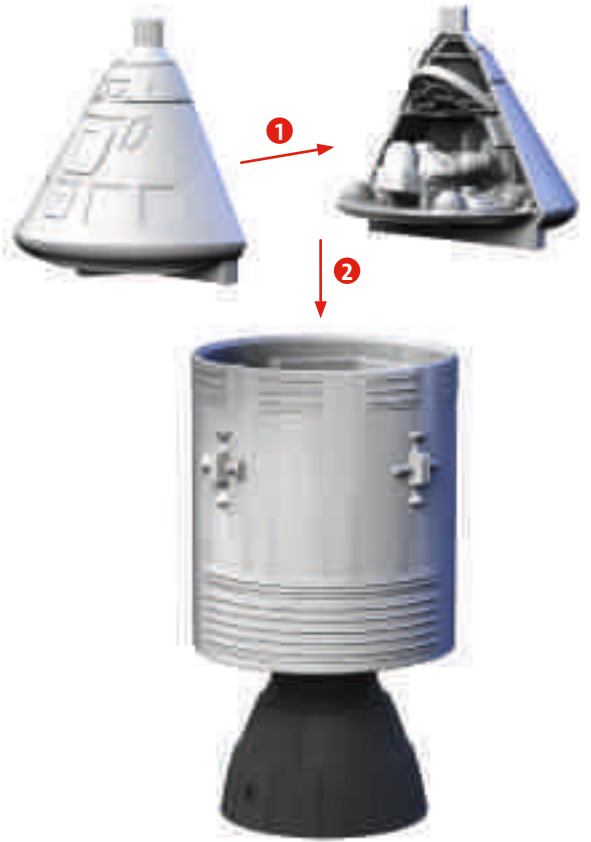


\* 1x



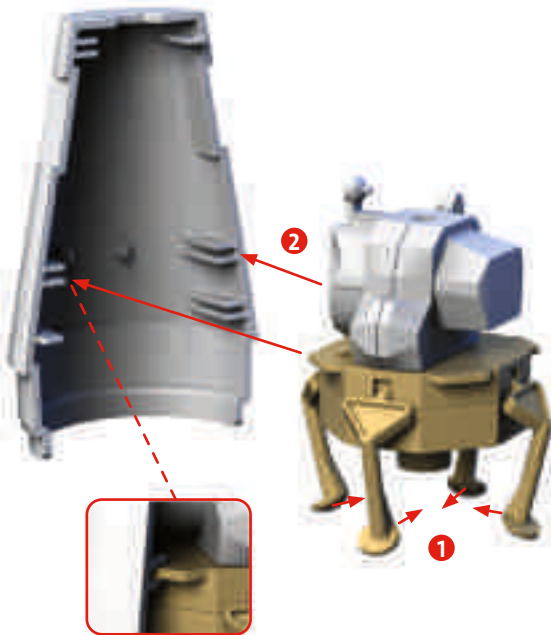
20

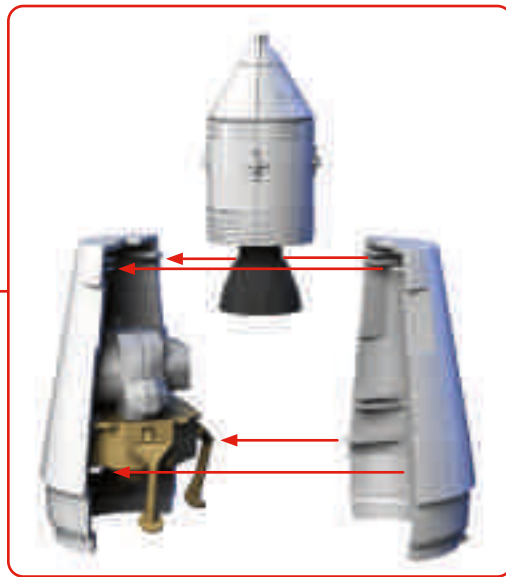
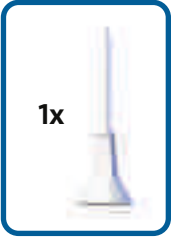
1x



21

2x





\*

Ⓞ Bitte lasse die Teile aus den Spritzbäumen durch einen Erwachsenen ausbrechen. Seid vorsichtig beim Ausdrehen, da scharfe Spitzen entstehen können, die zu Verletzungen führen können. Ⓞ Please have an adult break out the parts of the spray trees. Be careful when unscrewing, as sharp points can occur which can lead to injuries. Ⓞ Demandez à un adulte de démonter les pièces des arbres de pulvérisation. Soyez prudent lorsque vous dévissez, car des pointes acérées peuvent se produire et entraîner des blessures. Ⓞ Chiedere a un adulto di rimuovere le parti dagli alberi di spruzzo. Fare attenzione quando si svitano le parti, perché possono formarsi punte affilate che possono causare lesioni. Ⓞ Laat een volwassene de onderdelen losmaken. Wees voorzichtig bij het losschroeven, want er kunnen scherpe punten ontstaan die tot verwondingen kunnen leiden. Ⓞ Por favor, pida a un adulto que desatornille las piezas de los árboles rociadores. Tenga cuidado al desatornillar, ya que pueden aparecer puntas afiladas que pueden provocar lesiones. Ⓞ Моля, помолете някой възрастен да счупи частите от дърветата за пръскане. Бъдете внимателни при отвиването, тъй като могат да се появят остри точки, които да доведат до наранявания. Ⓞ Be en vuxen att bryta ut delarna ur sprayträden. Var försiktig när du skruvar loss, eftersom det kan uppstå vassa spetsar som kan leda till skador. Ⓞ Palun laske täiskasvanul murda osad pihustuspuudest välja. Olge lahti kruvides ettevaatlik, sest võivad tekkida teravad terad, mis võivad põhjustada vigastusi. Ⓞ Pyydä aikuista rikkomaan osat ruiskupuista. Ole varovainen irrottaessasi osia, sillä niissä voi olla teräviä kohtia, jotka voivat aiheuttaa vammoja. Ⓞ Ζητήστε από έναν ενήλικα να αποσπάσει τα εξαρτήματα από τα δέντρα ψεκασμού. Να είστε προσεκτικοί όταν ξεβιδώνετε, καθώς μπορεί να εμφανιστούν αιχμηρά σημεία που μπορεί να οδηγήσουν σε τραυματισμούς. Ⓞ Lūdzu, palūdziet pieaugušajiem izlauzt daļas no izsmidzinātājiem kokiem. Atskūvējot esiet uzmanīgi, jo var rasties asas virsas, kas var radīt traumas. Ⓞ Prašome, kad suaugusysis išlaužtų dalis iš purškiamų medžių. Būkite atsargūs atsukdami, nes gali atsirasti aštrių taškų, dėl kurių galima susižeisti. Ⓞ Vā rugām sā cereți unui adult să rupă piesele din copacii de pulverizare. Fiți atenți când deșurubați, deoarece pot apărea vârfuri ascuțite care pot duce la răni. Ⓞ Prosimo, da odrasla oseba razbije dele iz dreves za pršenje. Pri odvijanju bodite previdni, saj se lahko pojavijo ostre točke, ki lahko povzročijo poškodbe. Ⓞ Prosimy, aby osoba dorosła wyłamała części z drzewek natryskowych. Należy zachować ostrożność podczas odkręcania, ponieważ mogą pojawić się ostre punkty, które mogą prowadzić do urazów. Ⓞ Peça a um adulto que retire as peças das árvores de pulverização. Tenha cuidado ao desparafusar, pois podem surgir pontas afiadas que podem provocar ferimentos. Ⓞ Kérjük, hogy egy felnőtt törje ki az alkatrészeket a permetezőfákából. Legyen óvatos a kicsavaráskor, mert éles pontok keletkezhetnek, amelyek sérülésekhöz vezethetnek. Ⓞ Пожалуйста, попросите взрослого выломать детали из распылителей. Будьте осторожны при откручивании, так как возможны острые углы, которые могут привести к травмам. Ⓞ Dozvolite odrasloj osobi da izlomí delove iz nosača prskalice. Budite pažljivi pri odvrtanju jer mogu postojati oštre tačke koje mogu izazvati povrede. Ⓞ Požádejte prosím dospelou osobu, aby odstranila časti z držáku dlí. Při odlamování může dojít ke vzniku ostrých hrotů, které mohou vést ke zranění. Ⓞ Lützen bir yetişkinin spray ağaçlarının parçalarını kırmasını sağlayın. Yaralanmalara yol açabilecek keskin noktalar oluşabileceğinden, vidaları sökerken dikkatli olun. Ⓞ Будь ласка, попросіть дорослого виломати деталі з розпилювачів. Будьте обережні при відкручуванні, оскільки можуть з'явитися гострі кути, які можуть призвести до травм. Ⓞ Få en voksen til at bryde delene ud af sprøjtetræerne. Vær forsigtig, når du skruer dem af, da der kan forekomme skarpe spidser, som kan føre til skader. Ⓞ Vinsamlegast láttu fullorðna brjóta hlutana úr úðabómunum. Verið varkár þegar skrúfað er af þar sem það geta verið hvassir punktar sem gætu valdið meiðslum.

Ⓞ না লতা লম্বুর আত ছলকিম মমমমম হরিসোস. হিহর বেত শহরর হহরগে মকিওন শেলুলত হইওর নকুদত হুদত শেলুলত লগরম লফইعه.

Ⓞ يرجى السماح لشخص بالغ بكسر الأجزاء من أشجار الرش. كن حذرًا عند فك البراغي حيث يمكن أن تؤدي النقاط الحادة إلى حدوث إصابات.



**3D ADVENTURE**

Anzeige / advertisement / publicité / pubblicità

Ein kooperatives 3D Puzzle Abenteuer - inspiriert von Escape Spielen: **Time Guardian Adventures Chaos auf dem Mond No. 11 539 6**

Une aventure coopérative en puzzle 3D, inspirée des Escape Games: **Time Guardian Adventures Chaos sur la lune No. 11 552 5**

A cooperative 3D Puzzle adventure inspired by escape games: **Time Guardian Adventures Mayhem on the moon No. 11 541 9**

Ⓞ Dies ist ein internationaler Prospekt. Es ist daher möglich, dass nicht alle Produkte in Ihrem Land erhältlich sind. Ⓞ Some products shown in this international brochure may not be available in your country. Ⓞ Ce dépliant est international. Il est donc probable que tous les motifs ne soient pas disponibles dans votre pays. Ⓞ Questo è un catalogo internazionale, è quindi possibile che alcuni soggetti non siano disponibili nel vostro paese. Ⓞ Este es un catálogo internacional. Por eso es posible que algunos modelos no estén a la venta en su país. Ⓞ Dit is een internationale folder. Het is dus mogelijk dat niet alle motieven in uw land verkrijgbaar zijn.